

CKM1系列塑料外壳式断路器

1 主要用途与适用范围

CKM1系列塑料外壳式断路器（以下简称：断路器），其额定绝缘电压至800V(CKM1-63型为500V)，适用于交流50Hz，额定工作电压至690V(CKM1-63型为400V)，额定电流至800A的配电网路中，用来分配电能和保护线路及电源设备免受过载、短路、欠电压等故障的损坏。同时也能作为电动机的不频繁启动及过载、短路、欠电压保护。

本断路器具有体积小、分断高、飞弧短、抗震动等特点，产品通过了国家强制性产品CCC认证，是用户首选的理想产品。

本断路器可垂直安装（即竖装），也可以水平安装（即横装）。

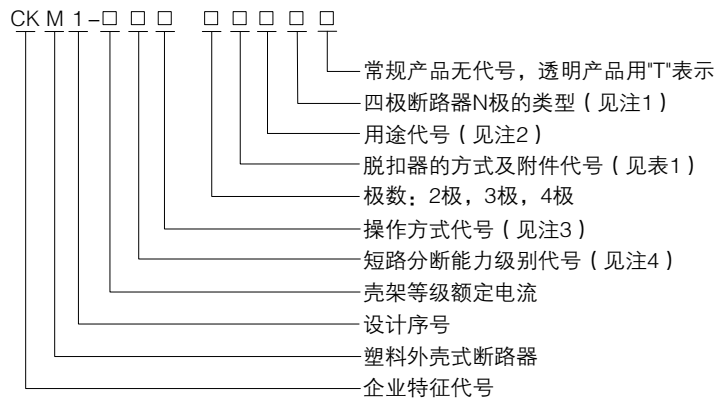
本断路器具有隔离功能；

本系列断路器符合标准：GB/T 14048.2-2020 / IEC60947-2:2019



2 断路器的型号含义及其分类

2.1 断路器的型号及含义



注：1、A：表示N极不安装过电流脱扣元件，且N极始终接通，不与其它三极一起合分。

B：表示N极不安装过电流脱扣元件，且N极与其它三极一起合分；(N极先合后分)。

2、配用电产品无代号，电动机保护用产品用“2”表示。

3、手柄直接操作无代号，电动操作用“P”表示。

4、L：标准分断型，M：较高分断型；H：高分断型

表1 脱扣器的方式及附件代号

附件名称	附件代号	过电流脱扣器的方式	
		瞬时脱扣器	复式脱扣器
不带附件		200	300
报警触头		208	308
分励脱扣器		210	310
辅助触头		220	320
欠电压脱扣器		230	330
分励脱扣器、辅助触头		240	340
分励脱扣器、欠电压脱扣器		250	350
两组辅助触头		260	360
辅助触头、欠电压脱扣器		270	370

续表1 脱扣器的方式及附件代号

附件名称	附件代号	过电流脱扣器的方式	
		瞬时脱扣器	复式脱扣器
分励脱扣器、报警触头		218	318
辅助触头、报警触头		228	328
欠电压脱扣器、报警触头		238	338
分励脱扣器、辅助触头、报警触头		248	348
分励脱扣器、欠电压脱扣器、报警触头		258	358
两组辅助触头、报警触头		268	368
欠电压脱扣器、辅助触头、报警触头		278	378

2.2 断路器的分类

2.2.1 按断路器的极数分：二极、三极、四极。

2.2.2 按断路器的操作方式分：手柄直接操作（无代号），电动操作（P），转动手柄操作（Z、限630A及以下）

2.2.3 按断路器的接线方式分：板前接线，板后接线，插入式板前接线，插入式板后接线

2.2.4 按断路器的过电流脱扣方式分：瞬时脱扣（电磁式），复式脱扣（热动-电磁式）

3 断路器的基本规格及技术性能参数（见表2）

表2 断路器的技术参数

壳架等级 电流 Inm A	额定 绝缘 电压 Ui V	额定 工作 电压 Ue V	额定电流 In A	飞弧 距离 mm	分断 能力 级别	额定短路分断能力 Icu/Ics (kA)			操作性能(次)		辅助触头	
						极数	AC400V	AC690V	通电	不通电	约定发 热电流 Ith A	额定工 作电流 Ie A
63	500	400	(6).10.16.20.25. 32.40.50.63		L	3	25/18	—	1500	8500		
					M	3、4	50/35	—				
125	800	400 690	(10).16.20.25, 32.40.50.63, 80,100	≤50	L	2、3、4	35/25	10/5	1000	7000	3	AC-15: 0.26(400V) DC-13: 0.14(220V)
					M	2、3、4	50/35	10/5				
					H	3、4	85/50	20/10				
250	800	400 690	100, 125, 160 180, 200, 225		L	2、3、4	35/25	10/5				
					M	2、3、4	50/35	10/5				
					H	3、4	85/50	20/10				
400	800	400 690	250, 315, 350 400		L	3、4	50/35	15/8	1000	4000	6	AC-15: 3(400V) DC-13: 0.2(220V)
					M	3、4	65/42	15/8				
					H	3、4	100/65	20/10				
630	800	400 690	400, 500, 630	≤100	L	3、4	50/35	15/8				
					M	3、4	65/42	15/8				
					H	3、4	100/65	20/10				
800	800	400 690	630, 700, 800		M	3、4	65/50	30/15	500	2500		
					H	3、4	100/65	30/15				

注：1、6A无热脱扣

2、断路器63型（6A）和125型（10A）为推荐型规格

4 断路器的保护特性

断路器的热动型脱扣器具有反时限特性,电磁脱扣器为瞬时动作,特性见表3(配电用)及表4(保护电动机用)。

表3 配电用

断路器的额定电流 (A)	热动型脱扣器 (基准温度 +30°C)		电磁脱扣器动作电流 (A)
	1.05I _n (冷态) 不动作时间 (h)	1.3I _n (热态) 动作时间 (h)	
10 ≤ I _n ≤ 63	1小时内不动作	≤ 1	10I _n ± 20%
63 < I _n ≤ 125	2小时内不动作	≤ 2	10I _n ± 20%
125 < I _n ≤ 800	2小时内不动作	≤ 2	5I _n ± 20% 10I _n ± 20%

表4 保护电动机用

断路器的壳架等级 额定电流 (A)	热动型脱扣器 (基准温度 +30°C)				电磁脱扣器动作电 流 (A)
	1.0I _n (冷态) 不动作时间 (h)	1.2I _n (热态) 动作时间 (h)	1.5I _n (热态) 动作时间 (h)	7.2I _n (热态) 动作时间 (h)	
63、125、250	2小时内不动作	≤ 2h	≤ 4min	4s ≤ T _p ≤ 10s	10
400、630			≤ 8min	6s ≤ T _p ≤ 20s	20

注：1、CKM1-800 无电动机保护用；

2、脱扣等级是电动机启动电流为7.2I_r时的最大持续时间（以秒为单位），其中I_r为电动机铭牌上所指示的热设定值。

5 断路器的安装

5.1 断路器的外形尺寸见图1和表5。（X-X,Y-Y为三极断路器的中心）

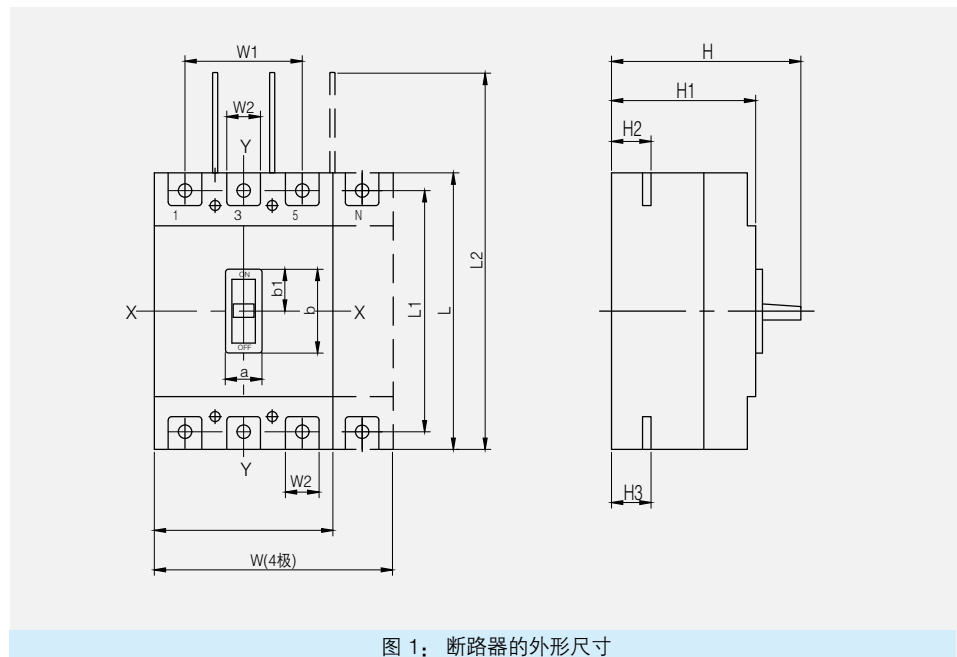


图 1： 断路器的外形尺寸

表 5 固定式安装断路器板前接线的外形尺寸

产品型号	极数	L(长)	W(宽)	H(高)	a	b	b1	L1	L2	W1	W2 (max)	H1	H2	H3
CKM1-63L	3	135	78	92	22.5	49	25	116	175	50	14	73.5	20	20
CKM1-63L	4	135	103	92	22.5	49	25	116	175	50	14	73.5	20	20
CKM1-63M	3	135	78	99	22.5	49	25	116	175	50	14	81.5	28.5	28.5
CKM1-63M	4	135	103	99	22.5	49	25	116	175	50	14	81.5	28.5	28.5
CKM1-125L	2	150	65	83	22.5	51	26	132	200	60	16	86	24.5	24.5
CKM1-125M	2	150	65	104	22.5	51	26	132	200	60	16	86	24.5	24.5
CKM1-125L	3	150	92	88	22.5	51	25	132	200	60	16	68	24.5	24.5
CKM1-125M/H	3	150	92	104	22.5	51	25	132	200	60	16	86	24.5	24.5
CKM1-125L	4	150	122	88	22.5	51	25	132	200	60	16	68	24.5	24.5
CKM1-125M/H	4	150	122	104	22.5	51	25	132	200	60	16	86	24.5	24.5
CKM1-250L	2	165	75	112	23	52	25	144	235	35	22	103	24	24
CKM1-250M	2	165	75	128	23	52	25	144	235	35	22	103	24	24
CKM1-250L	3	165	107	112	23	52	25	144	235	70	22	87	24	24
CKM1-250M/H	3	165	107	128	23	52	25	144	235	70	22	103	24	24
CKM1-250L	4	165	142	112	23	52	25	144	235	70	22	103	24	24
CKM1-250M/H	4	165	142	128	23	52	25	144	235	70	22	103	24	24
CKM1-400L/M/H	3	257	150	150	65	89	48	224	362	96	30	107	41	38
CKM1-400L/M	4	257	198	158	65	89	48	224	362	96	30	104	38	38
CKM1-630L/M/H	3	270	182	158	65	89	43	234	375	116	40	110	44.5	41
CKM1-630L/M	4	270	240	158	65	89	43	234	375	116	40	110	43	43
CKM1-800M/H	3	280	210	150	66	106	39	243	385	140	44	108.5	32	36
CKM1-800M	4	280	280	150	66	106	39	243	385	140	44	108	32	46

5.2 固定式断路器安装板的开孔尺寸见 图2 和表6。(X-X,Y-Y为三极断路器的中心)

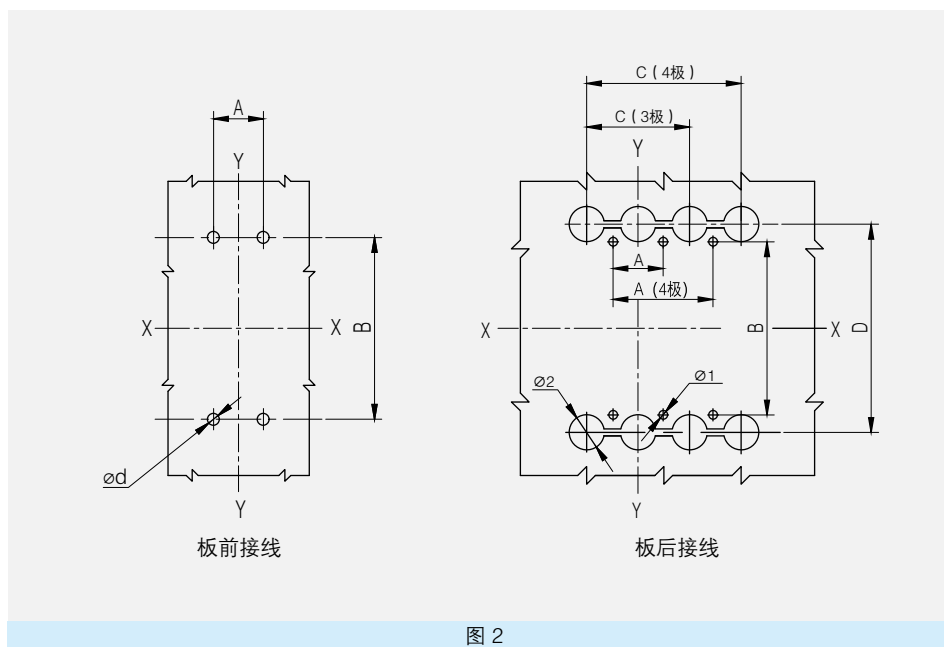


图 2

表6 固定式安装断路器的安装板的开孔尺寸

产品型号	极数	板前接线			板后接线					
		A	B	Ød	A	B	C	D	Ø1	Ø2
CKM1-63L/M	3	25	117	3.5	25	117	50	117	3.5	8
CKM1-63	4	50	117	3.5	50	117	50	117	3.5	8
CKM1-125L/M	2	—	129	4.5	42	90	30	132	5.5	23
CKM1-125L/M/H	3	30	129	4.5	72	90	60	132	5.5	23
CKM1-125L/M	4	60	129	4.5	102	90	90	132	5.5	23
CKM1-250L/M	2	—	126	4.5	52	93	35	144	5.5	24.5
CKM1-250L/M/H	3	35	126	4.5	87	93	70	144	5.5	24.5
CKM1-250L/M	4	70	126	4.5	122	93	105	144	5.5	24.5
CKM1-400L/M/H	3	44	194	7	44	194	96	224	7	12
CKM1-400L/M	4	94	194	7	88	194	144	224	7	12
CKM1-630L/M/H	3	58	200	7	58	200	116	234	7	14
CKM1-630L/M	4	116	200	7	116	200	174	234	7	14
CKM1-800M/H	3	70	243	7	70	243	140	243	7	14
CKM1-800M	4	140	243	7	140	243	210	243	7	14

5.3 插入式安装断路器安装板的开孔尺寸见 图3 和表7。（X-X,Y-Y为三极断路器的中心）

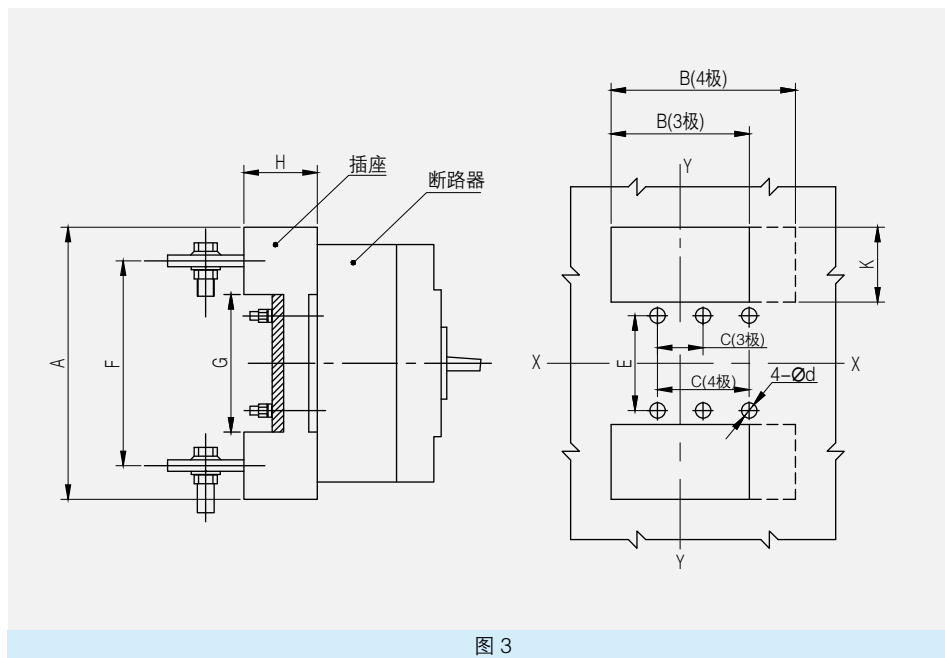


图 3

表7 插入式安装断路器的安装板的开孔尺寸

产品型号	极数	尺寸 (mm)								
		A	B	C	E	F	G	K	H	4- \varnothing d
CKM1-63L/M	3	135	75	50	60	117	100	18	31	5.5
CKM1-63	4	/	/	/	/	/	/	/	/	/
CKM1-125L/M/H	3	168	91	60	56	132	90	38	50	6.5
CKM1-125L/M	4	168	125	90	56	132	90	38	50	6.5
CKM1-250L/M/H	3	186	107	70	51	145	94	46	50	6.5
CKM1-250L/M	4	186	145	105	51	145	94	46	50	6.5
CKM1-400L/M/H	3	279	149	60	129	224	170	55	60	8.5
CKM1-400L/M	4	279	200	108	129	224	170	55	60	8.5
CKM1-630L/M/H	3	299	182	100	123	234	170	65	60	8.5
CKM1-630L/M	4	299	242	158	123	234	170	65	60	8.5
CKM1-800M/H	3	305	210	90	146	243	181	62	87	8.5
CKM1-800M	4	/	/	/	/	/	/	/	/	/

6 断路器附件的安装

6.1 断路器内部附件的安装

6.1.1 欠电压脱扣器

装有欠电压脱扣器的断路器，必须使脱扣器先通电，断路器才允许合闸，否则将损坏断路器，欠电压脱扣器的安装与维修应由专业人员操作。

欠电压脱扣器为长期工作，用作线路及电源设备的欠电压保护之用，当脱扣器电源电压下降至额定电压70%~35%时，脱扣器应动作并带动断路器一起脱扣，当脱扣器电源电压低于脱扣器额定电压的35%时，断路器应无法合闸，当脱扣器电源电压高于脱扣器额定电压的85%时，断路器应能可靠合闸。

本系列断路器欠电压脱扣器种类为：AC400/380V；AC230/220V；AC110V。

6.1.2 分励脱扣器

分励脱扣器可以远距离控制断路器的分闸，它为瞬时工作制，不能连续操作，否则将烧毁脱扣器的线圈。

分励脱扣器的动作电压为70%~110%的额定控制电源电压。

分励脱扣器的分类：AC380V、AC220V、AC110V、DC220V、DC110V、DC24V；

用户若采用DC24V分励脱扣器时，铜导线最大长度（两根导线中每根长度）须满足表8要求：

表8

额定控制电源电压 U_s (DC24V)	输入功率	铜导线长度	
		1.5mm ²	2.5mm ²
100% U_s	50W	150m	250m
85% U_s	50W	100m	160m

6.1.3 辅助触头和报警触头

辅助触头用于对断路器的控制回路作自动控制之用。如断路器的分断及合闸状态的指示。

报警触头用于断路器负载的线路或设备出现故障（如过载、短路）断路器的脱扣机构动作使断路器断开时作报警之用。

6.2 断路器外部附件的安装

6.2.1 手动操作机构的外形尺寸和安装尺寸见图4 图5

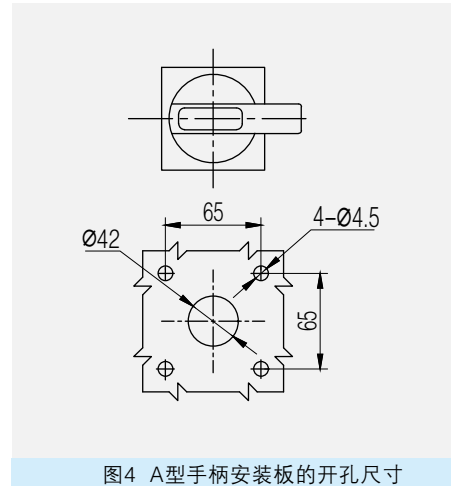


图4 A型手柄安装板的开孔尺寸

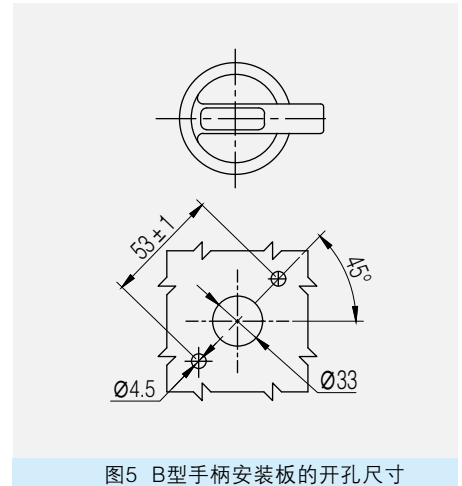


图5 B型手柄安装板的开孔尺寸

6.2.2 断路器电动操作机构的安装

1) CKM1-63、125、250型的电操机构为电磁铁的结构型式，CKM1-400、630、800的电动操作机构为电动机的结构型式；

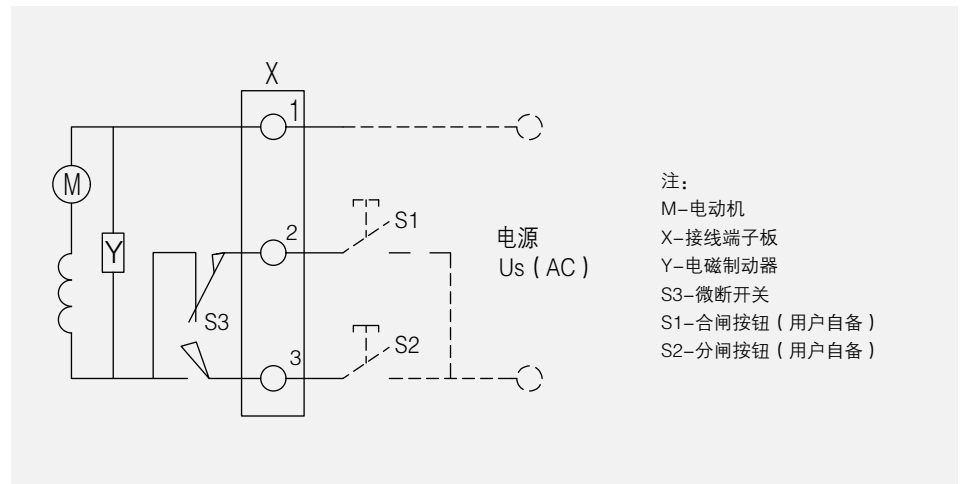
2) 带电动操作机构的断路器跳扣合闸后，电操机构必须使断路器再扣后，才能合闸。

3) 电动机操作机构的结构型式、额定值以及断路器安装电动操作机构后的总高度（见表9）

表9

类别 \ 型号	CKM1-63		CKM1-125		CKM1-250		CKM1-400		CKM1-630		CKM1-800	
结构型式	电磁铁						电动机					
电压规格	AC230V、AC400V						AC230V、AC400V					
安装电动机后总高度	63L	63L/M	125L	125M/H	250L	250M/H	400L/M/H	630L/M/H	800L/M/H			
	161	169	164	182	187	204	238	246	238			

4) 电动操作机构的分、合闸电路图



6.3 断路器主电路连接导线的安装

断路器配线必须符合上进下出，即1、3、5接线端接电源线，2、4、6出现断接负载线，不允许倒进线。

断路器选择连接导线采用的截面积与相应的额定电流参见表10。

额定电流(A)	10	16 20	25	32	40 50	63	82	100	125 140	160	180、200 225	250	315 350	400
导线截面积(mm ²)	1.5	2.5	4	6	10	16	25	35	50	70	95	120	185	240

额定电流(A)	电缆		铜排	
	数量	截面积 (mm ²)	数量	尺寸mm×mm
500	2	150	2	30×5
630	2	185	2	40×5
700、800	2	240	2	50×5

7 订货须知

用户在订货时要明确以下内容：

- 产品的名称、型号、规格、数量，如需带附件请写明附件代号或名称以及附件的额定电压；
- 数量及交货日期。

例：CKM1-125M/33402

塑料外壳式断路器，分励脱扣器DC24V,保护电动机用，
数量:300只